

사용자 유의사항

(DSP-IR / IRM)

*본 계전기는 안전 확보를 위하여 당사 지침서에 따라 자격이 있는 전기 기술자로 설치, 유지, 보수하고 이를 어길경우 제품손상을 초래할수 있습니다.

*사용환경은 다음과 같습니다.

- 1) 사용 온도: -25℃ ~ +70℃ 2) 보관 온도: -40℃ ~ +80℃
- 3) 습도: 30 ~ 80%, 상대습도, Non-condensing
- 4) 사용 전압



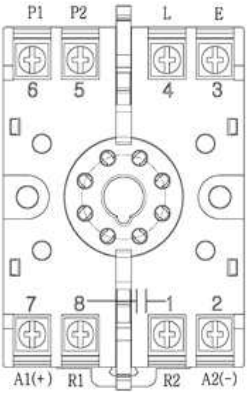
Danger 나 Warning 이란 표식과 이 표식이 같이 표시되어 있으면 사용자 유의사항을 지키지 않으면 사람에게 전기적인 충격을 일으키게 할수 있음

@조작전압(control voltage)은 AC 85V~250V, 50/60Hz(DC 110V~340V) 또는 AC/DC 24V이며 허용 전압 변동률은 ±10% 임.

@조작전압은 반드시 규정된 범위내의 정격전압을 인가하여야 하며 규정된 전압 이상의 전압을 공급하면 전원부를 소손시킬수 있는 위험이 있습니다.

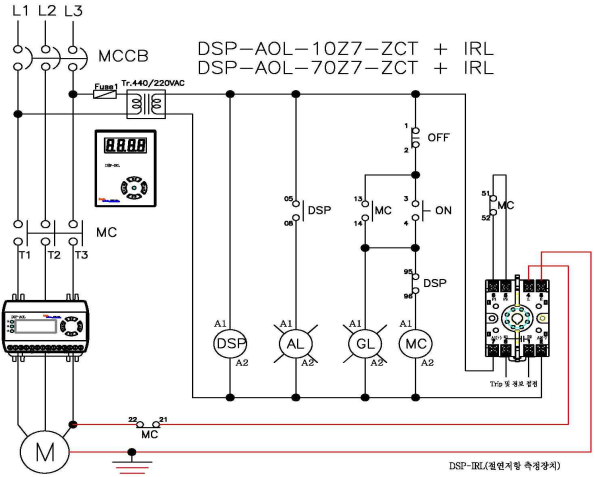
또한 응용 시퀀스에 명시된 바와같이 AC전원을 공급할 경우는 적정 용량의 퓨즈를 거쳐 복권 트랜스를 경유한 출력전압을 공급하여야 합니다.

출력접점



| 소켓 단자번호 | 제품 단자이름 | 단자설명 |
|---------|---------|-------------------|
| 7 | A1(+) | 조작전원 |
| 2 | A2(-) | |
| 3 | E | 절연저항 측정단자 |
| 4 | L | |
| 6 | P1 | Mg Contactor 연결단자 |
| 5 | P2 | |
| 8 | R1 | 출력단자 |
| 1 | R2 | |

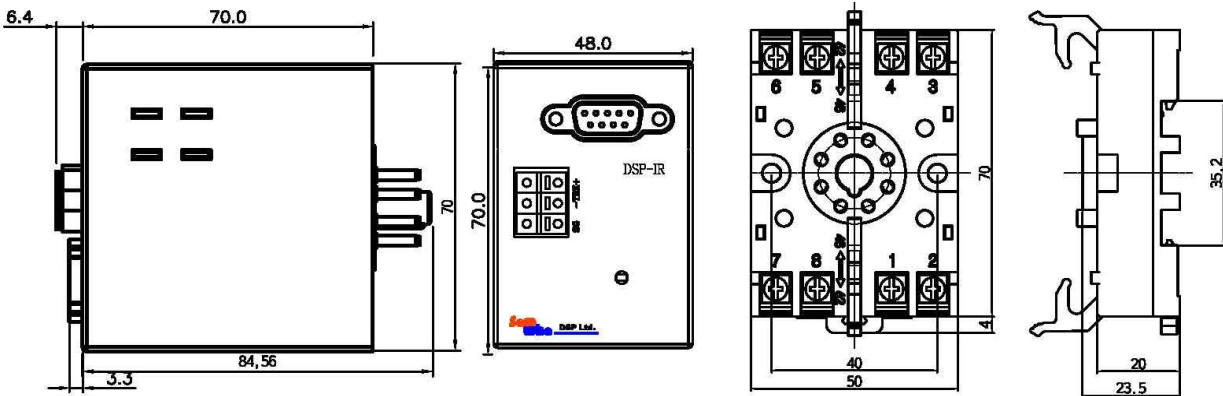
결선도



Mode 순서 및 기능설명

| Mode | 기능 및 설정 | 내 용 | 출하값 |
|-------|--------------------|--|------|
| P0000 | Password 입력 | 초기 패스워드 "0000"설정 되어있음. | 0 |
| oUt | 주출력 접점 초기상태 설정 | 전원인가시 접점상태 결정 - b선택 (R1-R2 : open) , a선택 (R1-R2 : close) | b |
| Auo | 출력접점의 사용용도 결정 | AL: 선로절연저항 측정값이 경보레벨 이하시 출력, Strt(start) 절연저항측정시 출력 | strt |
| IrAL | 절연저항 경보레벨 설정 | 0.1MΩ~500MΩ | 2 |
| CLAS | 절연저항 측정기능 운용방법 결정 | MAN : 수동측정 , Auto : 설정된 측정시간 간격에 의해 자동으로 측정 | Auto |
| 1st | 모터정지후 최초 측정시간 설정 | OFF, 0.1분(6초)~3000분 | 0.1 |
| rEcd | 최초측정후 절연저항 측정시간 간격 | OFF, 0.1분(6초)~3000분 | 0.5 |
| rEnb | 측정횟수 제한 설정 | OFF, 1~10 | OFF |
| Addr | 제품자체 주소 설정 | 485통신을 위한 주소 설정 1~250 | 1 |
| bps | 통신속도 설정 | 9.6/19.2/38.4/57.6/76.8/115.2/230.4kbps | 9.6 |

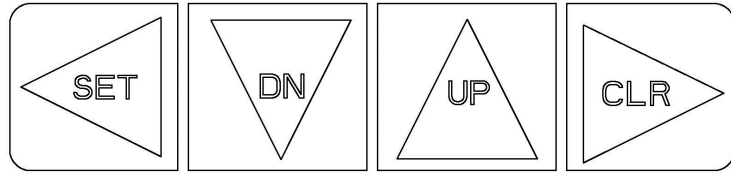
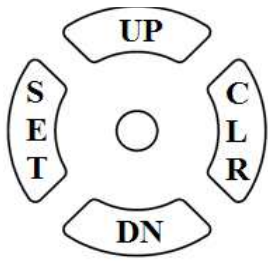
치수도



HOME
A/S 센터
보증기간

WWW.samwhadsp.com
82-31-454-3551
제조 년월일로부터 18개월

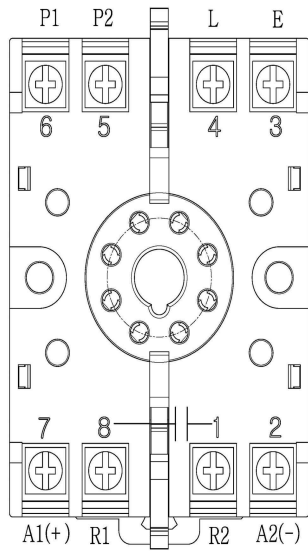
설정 Key 운용



| 버튼표시 | 기능설명 |
|------------------------------|--|
| 1. "SET" Key | <ul style="list-style-type: none"> * 설정모드로 들어가기 위해 "SET"Key를 누르면 password입력모드가 나타남 * "0000"이라는 password입력 모드가 나오면 이때 공장 출하시 기본값인 "0000"을 적용하는 경우는 "CLR"Key를 3회 누르면 Setting상태로 들어감. * 사용자가 별도로 정한 password일 경우는 "CLR"Key에 의해 입력할 단위 위치 설정 → "UP", "DN" Key에 의해 설정된 단위 위치에서의 원하는 숫자를 해당 Digit에서 입력한 후 우측 1단위까지 입력이 완료되면(입력중 되돌아 가기는 "SET"Key에 의함)"CLR"Key를 1회 더 누르므로서 Setting상태로 들어감. |
| 2. Setting Key 속성 | <ul style="list-style-type: none"> * Setting상태에 들어오면 SET키는 왼쪽방향(Backward,<--), CLR키는 오른쪽방향(Forward,-->)의 역할을 하고 UP, DN키는 설정된 모드에서의 값이나 문자를 선택하는 역할로 변함. * 설정 도중에 Set버튼을 누르면 설정종인 모드의 직전 모드로 돌아감 |
| 3. "SET" & "CLR" Key / 모드선택 | <ul style="list-style-type: none"> * "SET" 및 "CLR" 키를 사용하여 설정할 Mode를 선택함. |
| 4. "UP" & "DN" Key / Adjust | <ul style="list-style-type: none"> * "UP" & "DN" 키를 사용하여 설정하고자 하는 문자나 숫자를 선택함. |
| 5. "SET" & "CLR" Key / Store | <ul style="list-style-type: none"> * 설정 완료후 "SET", "CLR" 키를 동시에 누르거나 15초 이상 경과하면 설정이 완료되며 운전모드 상태로 들어감 * 위과정에서 설정된 개별모드의 문자나 숫자가 한꺼번에 설정(저장)됨. |
| 6. "CLR" Key / Test | <ul style="list-style-type: none"> * 측정기 자체, 기능 테스트 모드임 * 절연저항을 측정하지 않는 상태에서 "CLR"Key를 3초이상 누르면 "tEst"문자가 나올때 R1-R2의 출력 상태가 변경됨 → 원래 상태로 되돌아 가기위해(Reset) "CLR"Key를 다시 3초정도 누르면 Test 전 상태로 됨. |

절연저항 측정 관련 표시

| | |
|-------------------|--|
| 최종 측정 절연저항값 점멸 표시 | <ul style="list-style-type: none"> * 최종 측정 절연저항값이 설정값보다 낮음 * 2초 간격으로 점멸 표시함 |
| Stby | <ul style="list-style-type: none"> * "rEcd"모드(측정시간 간격 설정)에서 설정한 시간이 경과하면 표시됨: 절연저항 측정개시를 의미함. * "rEnb"모드에서 설정한 횟수만큼 반복 측정함 |
| OPEn | <ul style="list-style-type: none"> * Contactor로 부터의 b접점이 접속되는 P1-P2가 개방 됐음을 의미함. * 절연저항 측정 불가함. |
| Ir-0 | <ul style="list-style-type: none"> * 측정값이 0(Zero)임을 표시함. |
| Ir-PS | <ul style="list-style-type: none"> * 500MΩ 이상임을 표시함. (Line상태 양호의미) |



| 소켓 단자번호 | 제품 단자이름 | 단자설명 |
|------------|------------|----------------------|
| 7 | A1(+) | 조작전원 |
| 2 | A2(-) | |
| 3 | E | 절연저항 측정단자 |
| 4 | L | |
| 6 | P1 | Mg Contactor 연결단자 |
| 5 | P2 | |
| 8 | R1 | 출력단자 |
| 1 | R2 | |